



36V, 3A, 160KHz 恒压恒流环路 Buck DC-DC 转换器

概述

ME3148 是一款高效恒压恒流 Buck DC-DC 转换器，8V 到 36V 宽工作电压范围，低纹波，内置低导通电阻功率 MOS。ME3148 内置环路补偿电路，可以减少外围元器件数量。内部设计有恒压环路，可以通过外部电阻设置系统工作状态。内置恒流环路可用于 LED 驱动。

PWM 控制模块可以调节占空比从 0~100%之间线性变化。内置过压保护，过流保护，温度保护，确保系统应用安全。

应用场合

- 车载充电器
- 电池充电器
- 便携式设备充电
- 显示器 LED 背光
- 通用 LED 照明
- 降压恒流驱动

特点

- 输入电压范围 8V~36V
- 最大输出电流 3A
- 振荡器频率 160KHz
- 输出电压从 1.25V 到 33V 可调
- 最小压差 0.3V
- 内置恒流环路
- 内置低导通电阻功率 MOS
- 内置频率补偿，节省外围器件
- 过压保护，过流保护，温度保护
- 输出 5V 推荐最大输出功率 13W

封装形式

- 8-pin ESOP8

典型应用图（恒压充电）

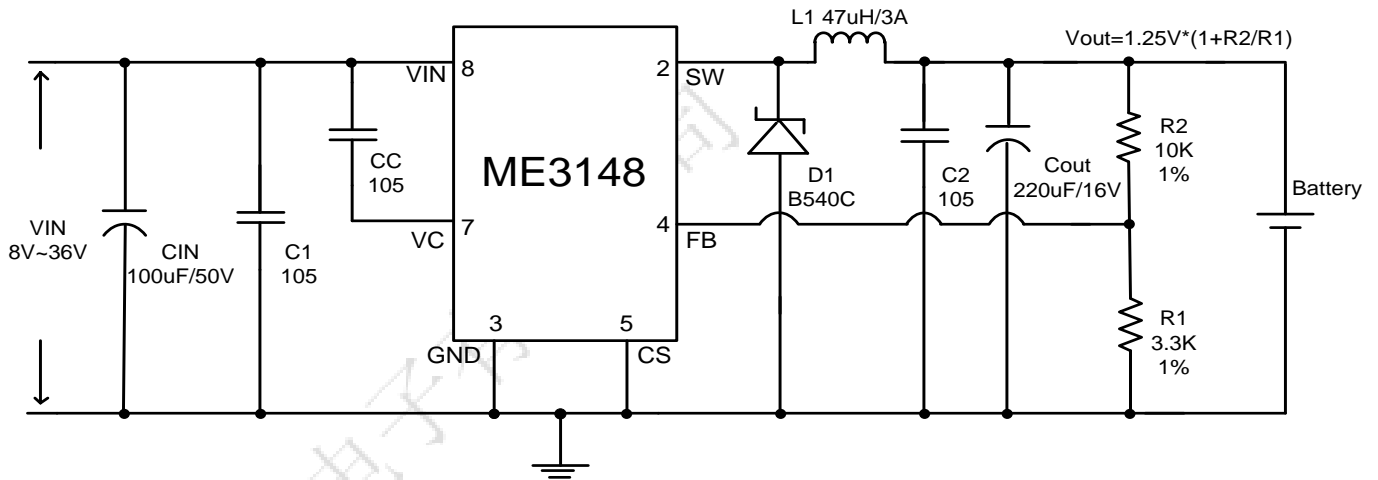


图 1.恒压充电系统电路

典型应用图（外置限流可调恒压限流充电，恒压恒流充电）

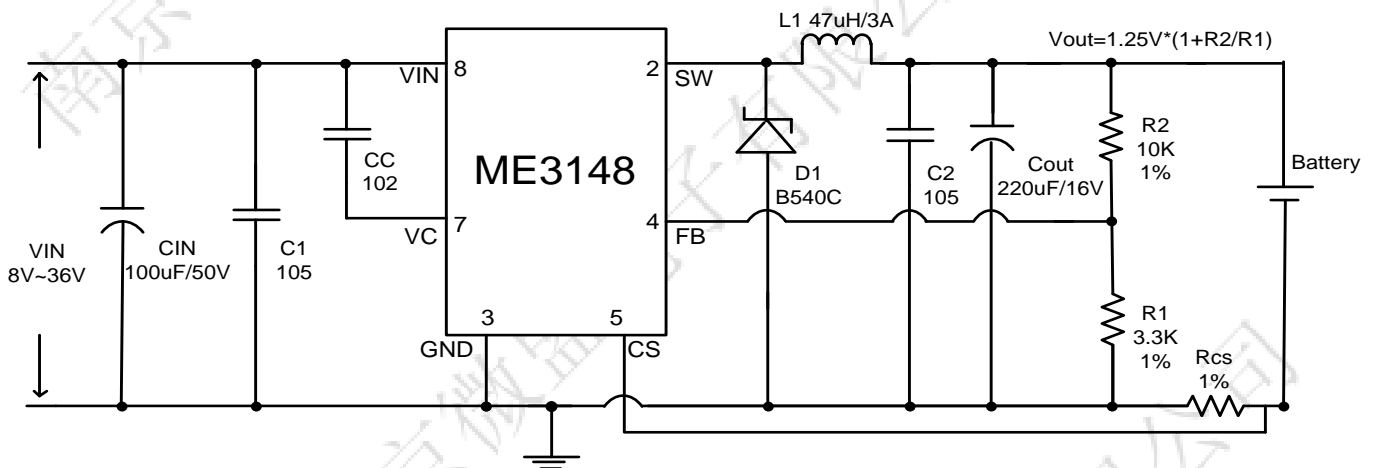


图 2.恒压限流充电系统电路 (VIN=8V~36V, VOUT=5V/0.1A~2.5A)

典型应用图（恒流 LED 驱动）

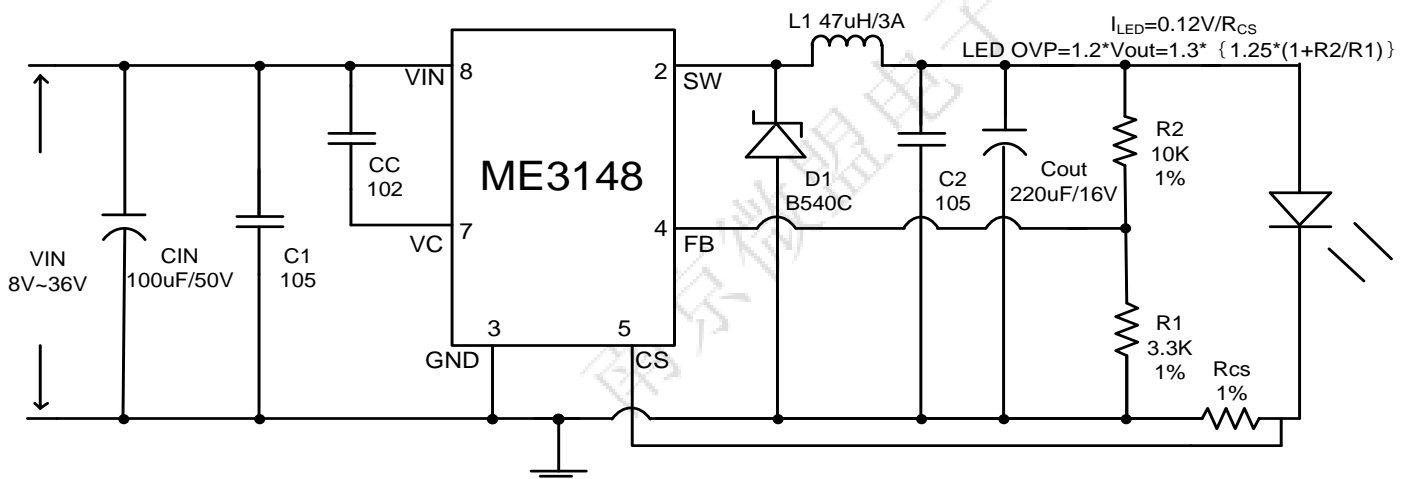
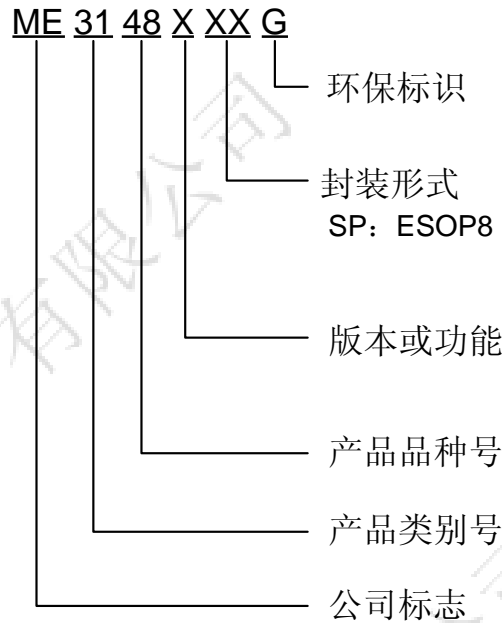


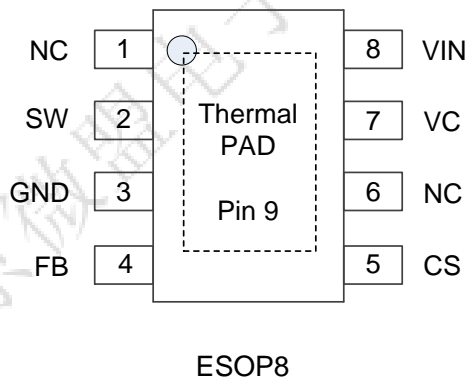
图 3. 恒流 LED 驱动系统电路

选购指南



产品型号	产品说明
ME3148ASPG	封装形式: ESOP8

芯片脚位图



引脚功能说明

PIN 脚位	符号名	功能说明
1, 6	NC	悬空引脚
2, 散热盘	SW	功率 MOS 输出引脚。SW 端的大电流建议由背部散热盘，2 脚不宜过大电流
3	GND	接地引脚
4	FB	电压反馈引脚，通过分压电阻对输出电压进行检测，参考电压为1.25V
5	CS	电流检测引脚，通过检测电压压降，获得恒流环路反馈
7	VC	内部电压调节旁路电容引脚，需要在VC与VIN之间并联电容
8	VIN	输入电源引脚，8~36V宽电压范围

芯片功能示意图

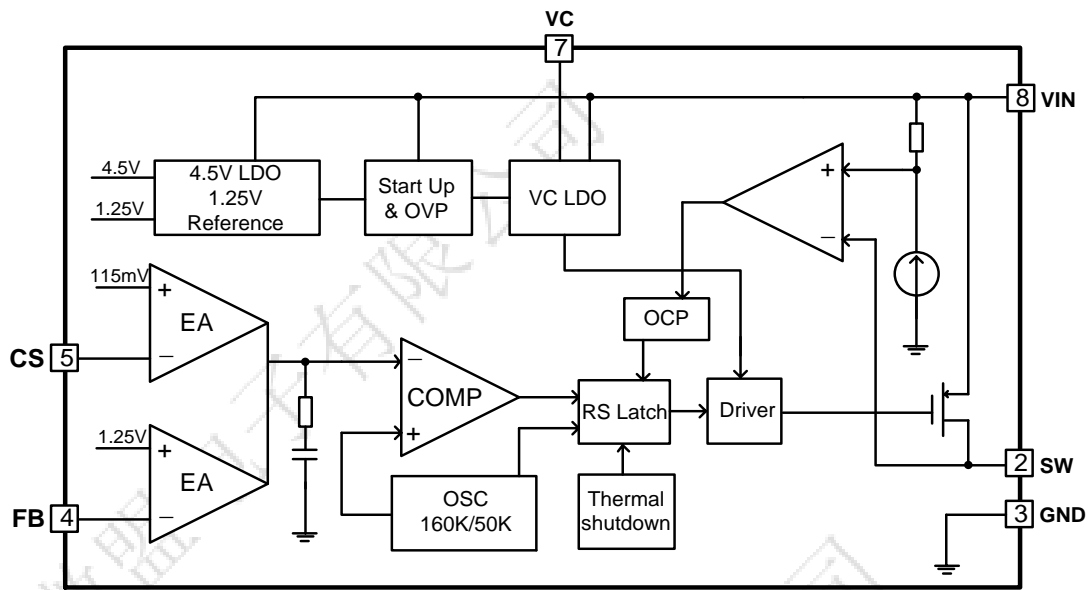


图 4. 模块功能示意图

绝对最大额定值

参数	极限值	单位
电源电压VIN	-0.3~45	V
反馈引脚电压V _{FB}	-0.3~45	V
输出开关引脚电压	-0.3~VIN	V
封装热阻	63	°C/W
功耗	散热限制	W
结温范围	-40~150	°C
工作环境温度范围	-40~85	°C
储存温度范围	-55~150	°C
焊接温度和时间	260 (10秒)	°C
ESD (人体模型)	>2000	V

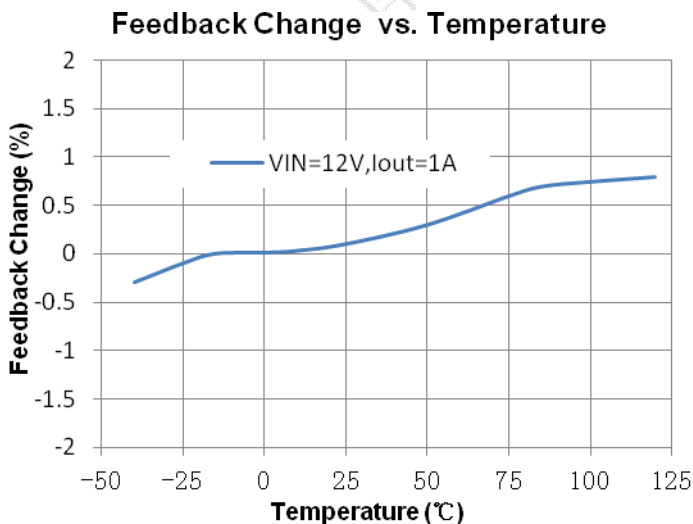
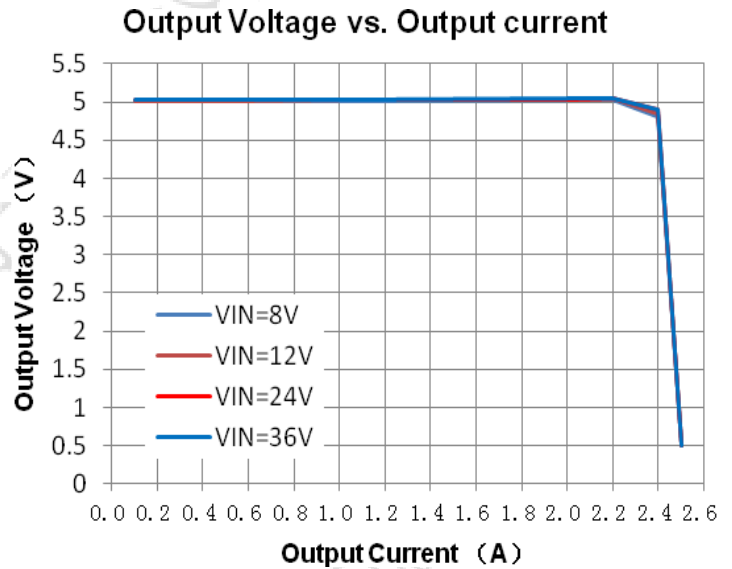
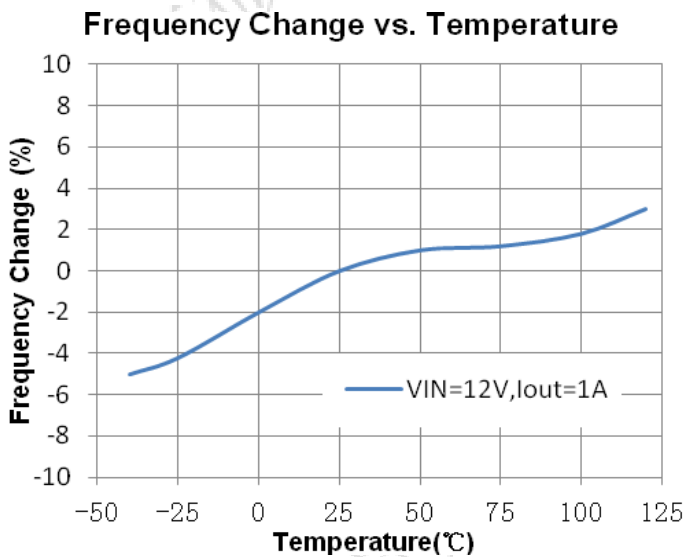
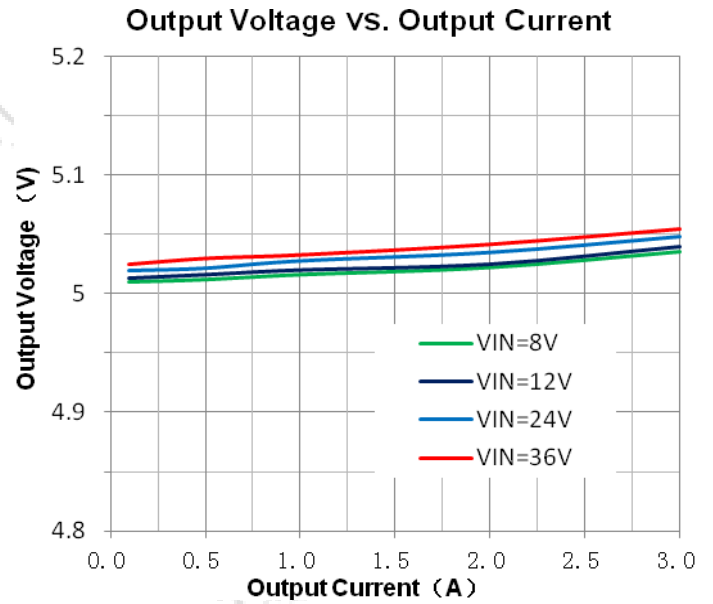
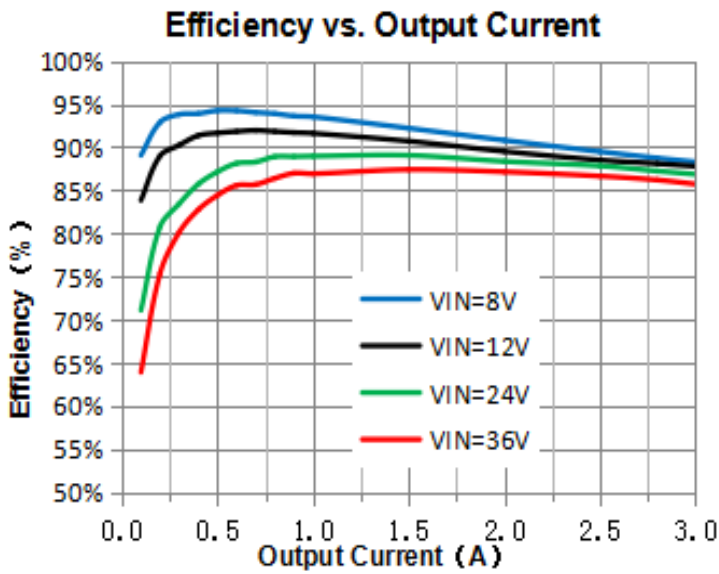
注意：绝对最大额定值是本产品能够承受的最大物理伤害极限值，请在任何情况下勿超出该额定值。

ME3148 电气参数

(正常条件 TA = 25 °C, Vin = 12V, GND=0V, Vin 与 GND 之间并联 100uF/50V 电容, Iout=500mA, 除非另行标注)

符号	参数	测试条件	最小值	典型值	最大值	单位
VIN	输入电压		8	-	36	V
I _Q	静态电流	V _{FB} =2V	-	2	5	mA
F _{sw}	振荡频率		140	160	180	KHz
UVLO	欠压保护		-	5	-	V
OVP	过压保护		37	42	45	V
V _{FB}	反馈电压	Vin =8~36V, Vout=5V Iload=0.2~2A	1.232	1.250	1.268	V
η	效率	Vin =12V, Vout=5V Iout=2.4A	-	89	-	%
I _{CL}	内置限流保护		-	3.5	-	A
R _{dson}	功率MOS导通电阻	V _{FB} =0V Vin =12V, I _{sw} =3A	-	73	-	mΩ
V _{CS}	恒流采样电压		109.5	115	120.5	mV

典型性能参数 (图 2) (Vout=5V, Iout=0.1~2.5A, 除特殊注明)



注: 内部基准为正温度系数, 当输出功率上升导致发热增大结温升高时, 反馈电压会升高, 起到线损补偿的作用。

应用信息

ME3148 在正常工作状态下有相应的功能电路对芯片进行保护。温度保护模块会对结温实时监测，在温度接近极限值的情况下会关闭芯片防止损坏，待温度恢复到迟滞阈值时芯片会重启恢复工作。输入欠压锁定功能可以有效防止在低于正常工作电压情况下开启芯片。限流保护可以限定芯片功率管的最大电流，防止电流过大损坏芯片。

设置输出电压

输出电压可以通过电阻比例确定，电路如下图所示：

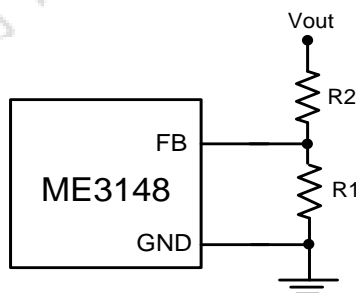


图 5. 输出电压设置电路

设定输出电压，需要将 FB 脚和比例电阻连接。FB 电压 1.25V，因此通过设定电阻比例来调整输出电压，公式为：

$$V_{out} = 1.25 \times \frac{R1 + R2}{R1}$$

最大输出功率

最大输出功率与散热情况直接相关，在普通环境下 5V 输出建议最大输出功率 13W，优化系统散热环境可以进一步提高输出功率。快充 9V，12V 输出时效率更高发热小，输出功率可以更高。

环路稳定性

当系统对恒压环路稳定性有更高要求时，可以在 FB 和 Vout 之间即电阻 R2 两端并联一个 0.1uF 前馈电容，这样可以明显改善恒压环路稳定性。应用恒流环路时请根据电流恒流值的不同，将 7 脚和 8 脚之间的 CC 电容在 1~4nF 范围适当调节可以保证恒流环路稳定。

系统设计

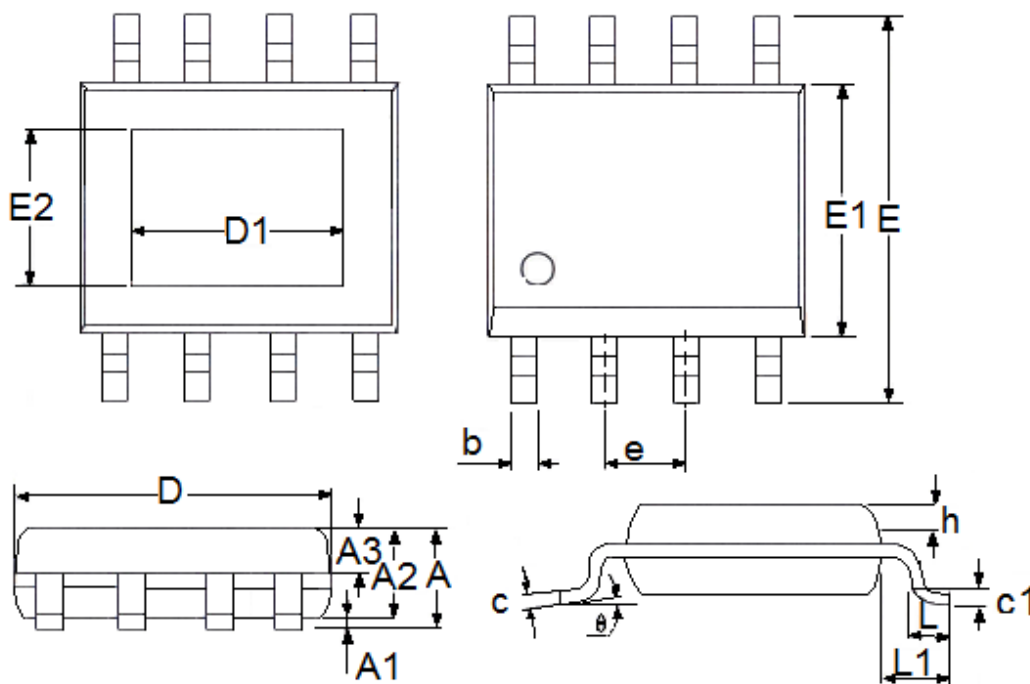
仅应用恒压环路时，可以将 CS 引脚与 GND 短接，省去 cs 电阻，此时芯片内置的限流保护和温度保护可以确保芯片在过流和短路等异常情况下不会损坏。输入输出端的 105 电容用来滤除电路上的高频毛刺干扰，不宜省去。大电流工作时如选择电感值过小将导致纹波增大，效率降低，3A 电流建议选择 47uH，线径 0.5mm 的电感。

PCB 布局设计

VIN,GND,SW,VOUT 是大电流途径，注意走线宽度，减小寄生参数对系统性能影响；输入电容靠近芯片 VIN 与 GND 放置，电解电容和贴片陶瓷电容组合使用；FB 走线远离电感与肖特基等有开关信号地方；CS 走线远离电感与肖特基等有开关信号地方，CS、FB 走线使用地线包围更佳；芯片、电感、肖特基为主要发热器件，注意 PCB 热量均匀分配，避免局部温升高。

封装信息

- 封装类型: ESOP8



参数	尺寸 (mm)		尺寸 (Inch)	
	最小值	最大值	最小值	最大值
A	1.3	1.75	0.0512	0.0689
A1	0	0.2	0.0000	0.0079
A2	1.25	1.65	0.0492	0.0650
A3	0.5	0.7	0.0197	0.0276
b	0.33	0.51	0.0130	0.0201
c	0.17	0.25	0.0067	0.0098
D	4.7	5.1	0.1850	0.2008
E	5.8	6.2	0.2283	0.2441
E1	3.8	4	0.1496	0.1575
e	1.27(TYP)		0.05(TYP)	
h	0.25	0.5	0.0098	0.0197
L	0.4	1.27	0.0157	0.0500
L1	1.04(TYP)		0.0409(TYP)	
θ	0	8°	0.0000	8°
c1	0.25(TYP)		0.0098(TYP)	
D1	3.1(TYP)		0.122(TYP)	
E2	2.21(TYP)		0.087(TYP)	

- 本资料内容，随产品的改进，会进行相应更新，恕不另行通知。使用本资料前请咨询我司销售人员，以保证本资料内容为最新版本。
- 本资料所记载的应用电路示例仅用作表示产品的代表性用途，并非是保证批量生产的设计。
- 请在本资料所记载的极限范围内使用本产品，因使用不当造成的损失，我司不承担其责任。
- 本资料所记载的产品，未经本公司书面许可，不得用于会对人体产生影响的器械或装置，包括但不限于：健康器械、医疗器械、防灾器械、燃料控制器械、车辆器械、航空器械及车载器械等。
- 尽管本公司一向致力于提高产品质量与可靠性，但是半导体产品本身有一定的概率发生故障或错误工作，为防止因此类事故而造成的人身伤害或财产损失，请在使用过程中充分留心备用设计、防火设计、防止错误动作设计等安全设计。
- 将本产品或者本资料出口海外时，应当遵守适用的进出口管制法律法规。
- 未经本公司许可，严禁以任何形式复制或转载本资料的部分或全部内容。