

最高输入 40V 带载可达 1A 的 DC/DC 降压型稳压器 ME3116

概述

ME3116 是一款内部集成了 MOSFET 的异步整流降压型稳压器。它在很宽的输入电压范围内（4.75V-40V）能够提供高达 1A 的负载能力。

ME3116 系统采用 PWM 控制模式，具有很好的瞬态响应和逐周期限流功能。同时，在轻载条件下系统自动切换到 PFM 模式，保证较高的轻载效率。

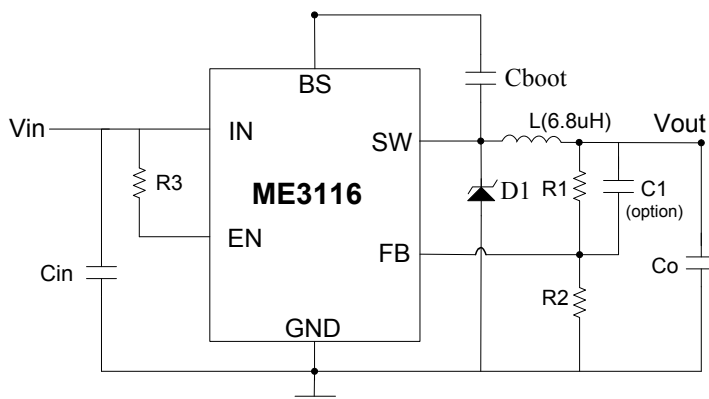
ME3116 内置功率管具有较低的 $R_{DS(ON)}$ （典型值为 0.9Ω），典型情况下效率高达 90%。它内置了软启动和环路补偿，以及 550K 固定工作频率，保证了产品性能的同时也大幅度降低了产品应用所需的外围器件。

ME3116 还具有过热关断、输入欠压保护、BS 欠压保护和短路保护。

应用场合

- 电池供电设备
- 工业级分立式电源
- 便携媒体设备
- 便携手持设备

典型应用图



特点

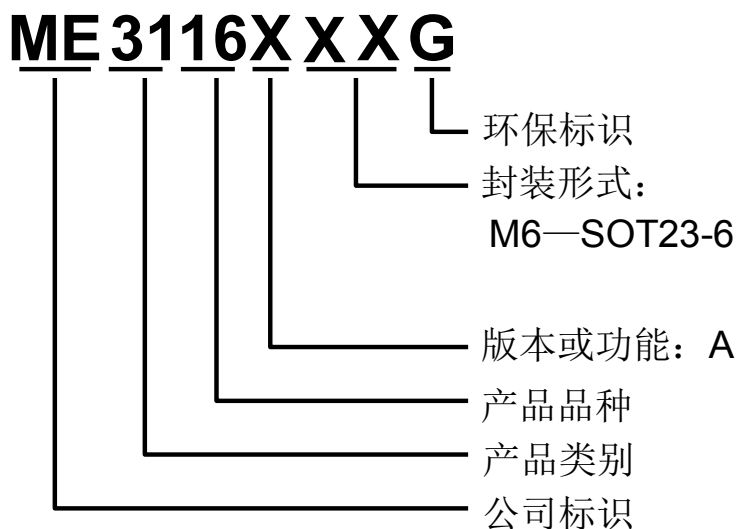
- 反馈端基准电压 0.8V
- 输入电压范围 4.75V to 40V
- 输出电流高达 1A
- 工作频率 550KHZ
- 最大效率 90%
- PWM和PFM模式自动切换
- 较低的关断消耗 $I_Q = 0.7 \mu A$ （典型）
- 短路保护
- 内置软启动
- 内置补偿

封装形式

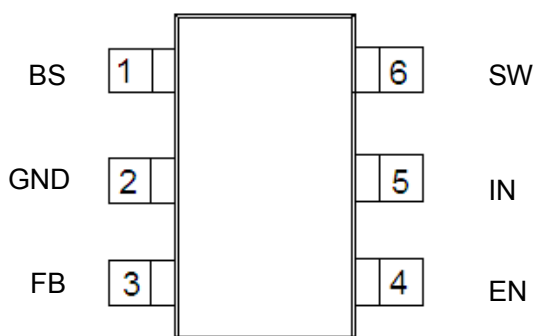
- 6-pin SOT23-6

选购指南

产品型号说明



产品脚位图



脚位功能说明

PIN 脚位	符号	功能说明
1	BS	内置MOSFET的栅极驱动升压端，BS和SW之间连接C _{BOOT} 电容。
2	GND	地线
3	FB	反馈引脚：通过分压器设置输出电压， $V_{OUT} = V_{FB} (1 + (R1/R2))$ 。 反馈电阻通常在100Ω至10KΩ之间选择。
4	EN	芯片使能端，逻辑开关。该脚位接GND，芯片关断；接高电位，芯片开启。如果不使用该功能可以将该脚位和VIN之间接1 MΩ电阻。
5	IN	电源输入端：输入电压范围4.75V-40V。
6	SW	功率管输出端：连接电感、二极管和C _{BOOT} 电容。

推荐工作条件

参数	最小值	最大值	单位
电源电压, VIN	4.75	40	V
SW 电压	-	42	V
工作结温范围	-40	125	°C
存储温度范围	-55	150	°C

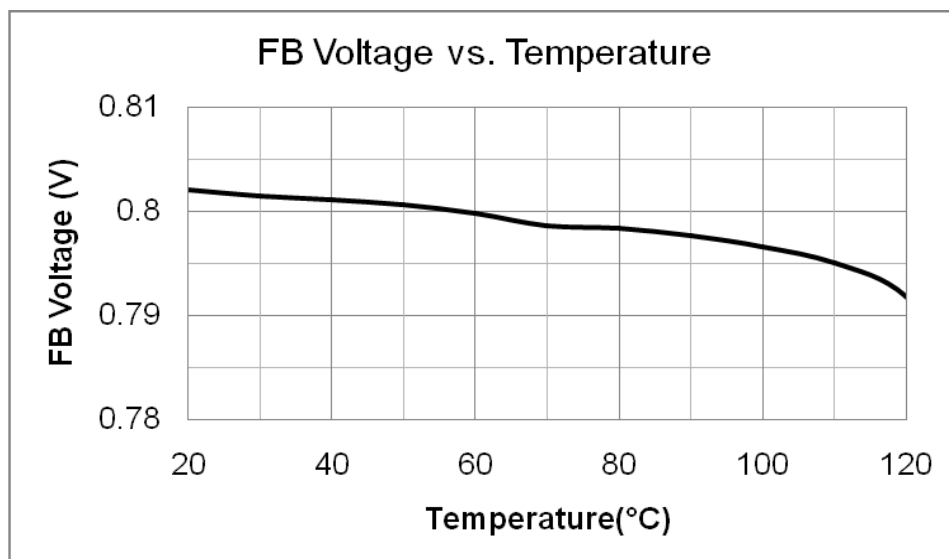
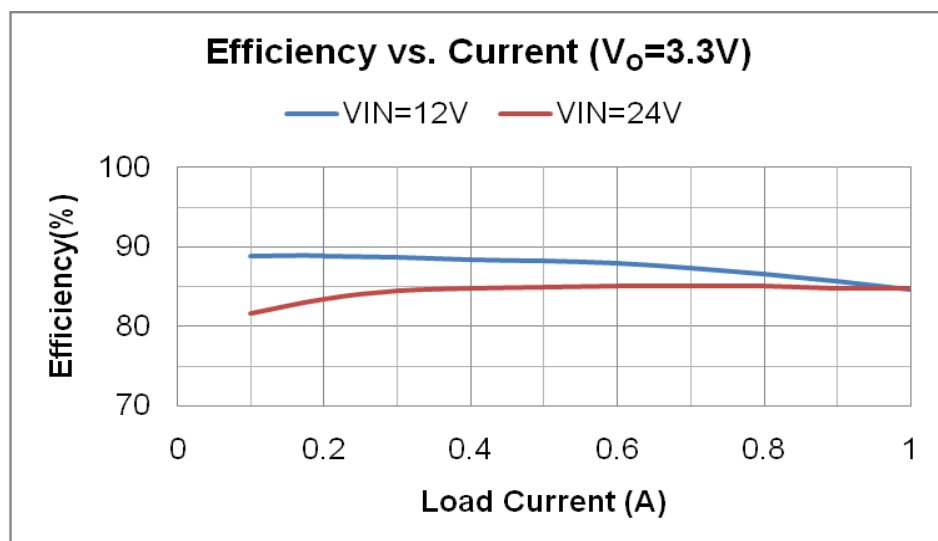
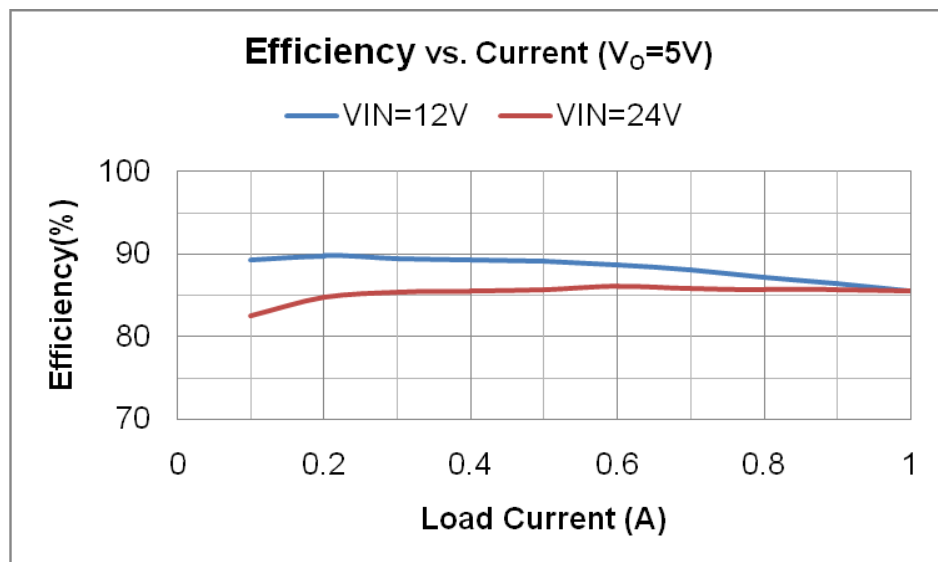
电气参数

符号为标准字体表示条件在 $T_J = 25^\circ\text{C}$ ，符号是黑体字则表示适用于全温度范围 ($T_J = -40^\circ\text{C}$ to $+125^\circ\text{C}$)。最大和最小值是依据设计、测试和数据统计方式得出，典型值代表大部分的标准参数，在 $T_J = +25^\circ\text{C}$ ，以下参数仅用于参考。除特殊声明，则以下应用条件为： $V_{IN} = 12\text{V}$ 。

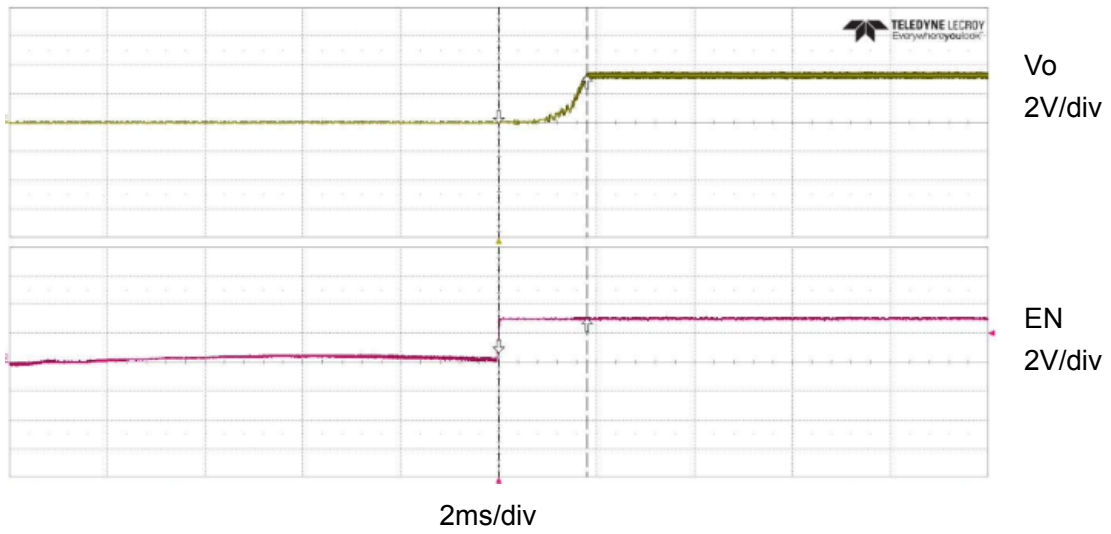
参数	符号	测试条件	最小值	典型值	最大值	单位
I_Q	静态电流	EN=0 V	-	0.7	2.0	μA
		芯片开启, 无开关	-	1.3	1.75	mA
		芯片开启, 无负载	-	1.35	1.85	
$R_{\text{DS(on)}}$	导通电阻		-	0.9	1.6	Ω
I_{LSW}	开关漏电流	$V_{\text{IN}} = 40\text{V}$	-	0	0.5	μA
I_{CL}	开关限流		-	1.2	-	A
I_{FB}	偏置脚电流		-	0.1	1.0	μA
V_{FB}	反馈电压		0.788	0.8	0.812	V
t_{MIN}	最小导通时间		-	100	-	nS
f_{SW}	开关频率	$V_{\text{FB}} = 0.5\text{V}$	-	550	-	KHz
F_{short}	短路频率	$V_{\text{FB}} = 0\text{V}$	-	140	-	KHz
D_{MAX}	最大占空比	$V_{\text{FB}} = 1.0\text{V}$	-	88	94	%
V_{uvp}	输入欠压保护阈值	开启阈值	-	3.9	4.4	V
V_{uvhy}		关断阈值	3.5	3.7	-	V
$V_{\text{EN_ST}}$	EN 关断阈值	V_{EN} 上升	0.5	-	2.5	V
T	温度保护		-	160	-	°C

典型性能参数

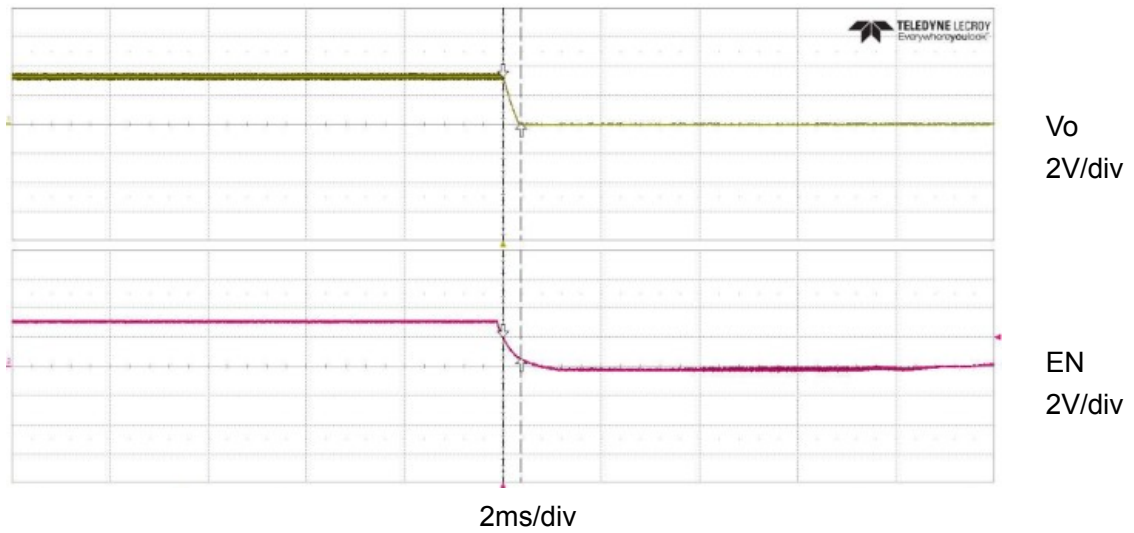
T =25°C, 除特殊说明外。



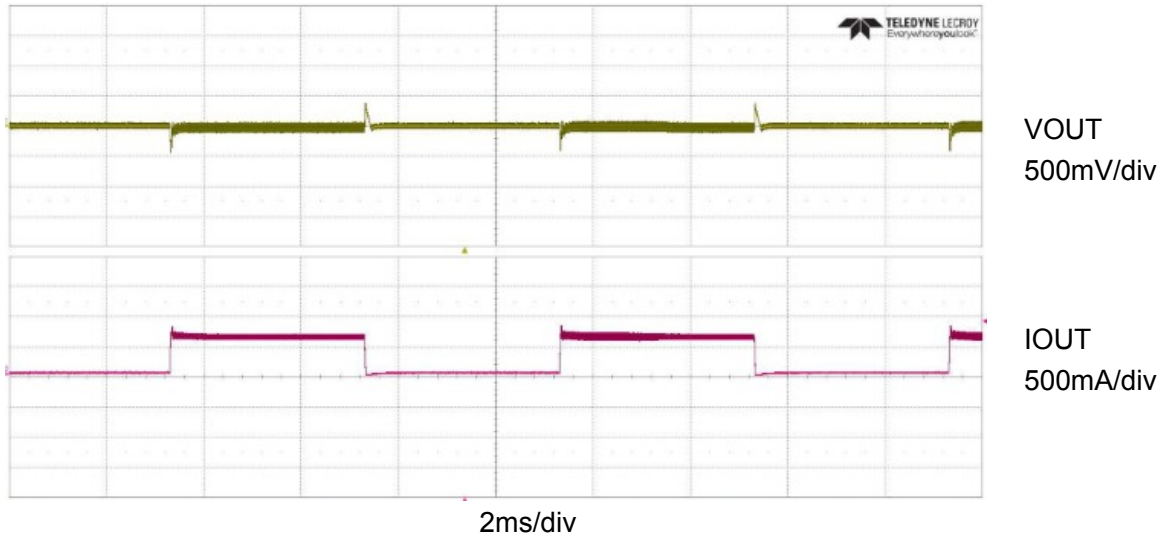
Start up (EN from Low to High)



Start up (EN from High to Low)



Load Transient (Load 10% to 90%)



Load Transient (Load 50% to 100%)

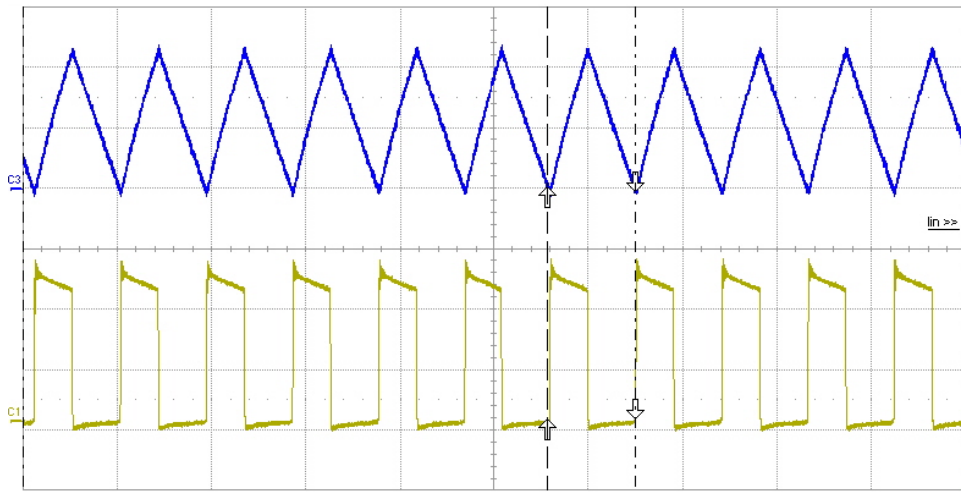


VOUT
500mV/div

IOUT
500mA/div

2ms/div

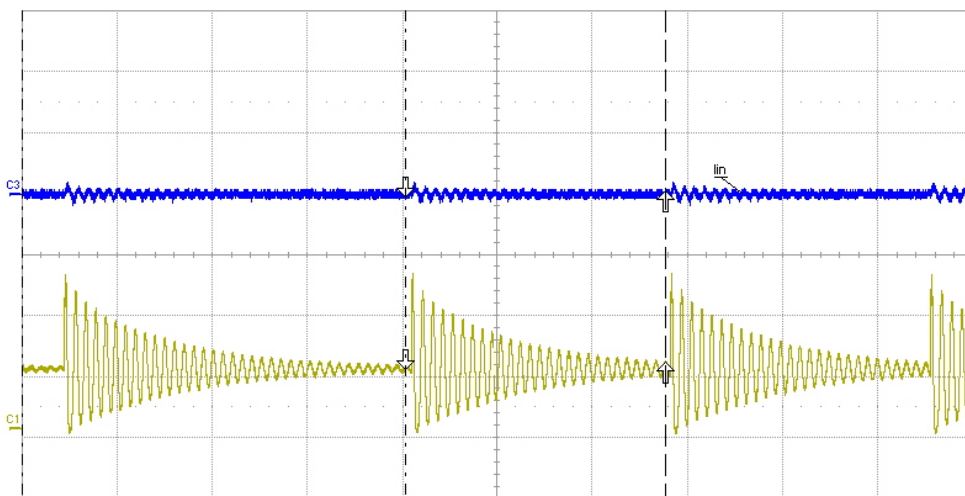
PWM and PFM switching



IL
0.5A/div

SW
5V/div

2us/div

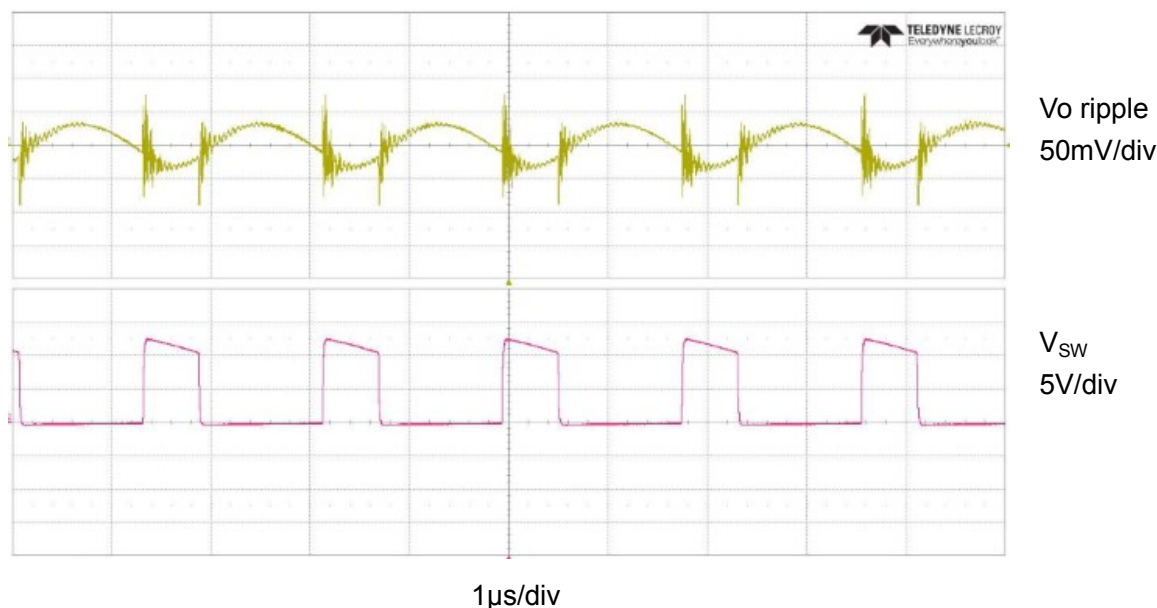


IL
0.5A/div

SW
5V/div

2us/div

Switching Node and Output (I_{OUT}=600mA)



应用信息

ME3116在正常工作状态下有相应的功能电路对芯片进行保护。温度保护模块会对结温实时监测，在温度接近极限值的情况下会关闭芯片防止损坏。输入欠压锁定功能可以有效防止在低于正常工作电压情况下开启芯片。功率管的栅极驱动欠压锁定保证驱动MOSFET栅极电压足够高。同时，ME3116也具有较低的关断电流，典型情况下近似为0.7uA。

连续工作模式

ME3116采用电流型PWM控制模式。稳压器将高输入电压降至较低输出电压。在连续模式（稳定状态下电感电流从低至0），降压稳压器有两个工作周期。功率开关管连接VIN和SW。第一个工作周期功率管关闭，且二极管反偏。电感开始储能，电流通过电感开始上升，此时负载电流由输出电容Co供给。第二个周期功率管开启，二极管正偏，利用电感电流不能突变的原理，存储在电感的能量传输到负载和输出电容。两个周期的比率（占空比），决定了输出电压。输出电压近似定义为： $D=V_o/V_{IN}$ ， $D'=(1-D)$ ，这里D表示为占空比，D和D'需要通过计算求得。

计算方法

该节只对外围器件选择提供指导。

设置输出电压

输出电压设定，需要如上图所示将反馈脚和比例电阻连接。反馈电压为0.8V，因此通过设定电阻比例来调整输出电压，公式为：

$$V_o = 0.8 * \frac{R1+R2}{R2}$$

R2选择范围通常为100Ω-10 KΩ，给定R1和R2值再求解Vo：

$$R1 = R2 * \left(\frac{Vo}{0.8V} - 1 \right)$$

前馈电容的选择

内置补偿功能可以让用户在外围器件上更加节省成本。在反馈网络中使用前馈电容C1用于提高环路的瞬态响应或相位裕度。

如果要最优的选择前馈电容，必须先了解交越频率。交越频率（也称作转换器带宽）可以通过网络分析仪获得。当知道交越频率，前馈电容值C1可以通过下式计算：

$$C1 = \frac{1}{2\pi * F_{CROSS}} * \sqrt{\frac{1}{R1} * \left(\frac{1}{R1} + \frac{1}{R2} \right)}$$

其中，F_{CROSS}代表交越频率。为了减少瞬态纹波，可以增加前馈电容值将交越频率推向更远。尽管这样可以提高瞬态响应，但它也降低了相位裕度，引入了更多的振铃信号。另一方面，如果更在乎相位裕度，可以减小前馈电容值，将交越频率推向较窄的范围。

前馈电容 C1 选择推荐表				说明
	R1	R2	C1	
Vo=5V	5.1KΩ	1KΩ	47p-220p	VIN≤40V
	56KΩ	10KΩ	47p-100p	
Vo=3.3V	3.3KΩ	1KΩ	440p-660p	VIN≤24V
	10KΩ	3KΩ	100p-330p	
	33KΩ	10KΩ	67p-100p	

输入电容

VIN和GND之间接一个低ESR陶瓷电容(C_{IN})，典型值为2.2 μF-10 μF，该电容能阻值较大的输入瞬态电压。其值取决于结构，在额定电压下，陶瓷电容值能够减少至其额定值的50%。查阅电容厂商的数据表，了解电容值在电压和温度调节下的衰减率。

电感选择

大多数电感的临界参数是感应系数、峰值电流和直流寄生电阻。电感决定了电感纹波电流的峰峰值，输入和输出电压。

$$L = \frac{(VIN - Vo) * Vo}{VIN * I_{RIPPLE} * f_{SW}}$$

较大电感值可以减少纹波电流，但却增加电导损耗、磁心损耗，作用于电感和开关器件上的电流应力。这样也需要较大的输出电容，以保证相同的输出电压纹波。合理取值是保证纹波电流为输出直流的30%。由于纹波电流会随着输

入电压增加，因此最大输入电压也相应决定了电感取值。电感的直流寄生电阻是关于效率的一个重要参数。较低的直流寄生电阻需要较大的绕组。效率和磁芯尺寸最优折中是电感铜损等于输出电压的2%。在ME3116带载1A甚至更大的情况下，大多数应用的电感最佳选择范围是6.8μH到15μH。采用这样的取值，能够保证ME3116达到最大电流而电感也不会饱和。这样避免了ME3116进入热保护以及短路或长期过载情况下电感一定几率损坏的情况发生。

输出电容

输出电容Co的选择取决于允许的最大输出电压纹波。恒定频率下的输出纹波，PWM模式下的近似公式：

$$V_{\text{RIPPLE}} = I_{\text{RIPPLE}} * \left(\text{ESR} + \frac{1}{8 * f_{\text{SW}} * C_{\text{O}}} \right)$$

ESR（寄生电阻）通常决定了输出电压纹波的大小。这里推荐选择低ESR的陶瓷电容。推荐电容值在22μF-100μF范围选择，其ESR需要低于0.1Ω。

电压抬升电容

电压抬升电容Cboot，推荐选值为0.15μF或大于该值。如果应用中输入电压小于输出电压两倍以上，推荐选择更大的电容以确保内部足够的驱动电压和一致的R_{DS(ON)}，取值通常为0.15μF to 1μF。

软启动

内置软启动，由时钟信号控制，防止开启瞬间的电流过冲。

使能操作

ME3116的使能端EN用1.5V或更高的逻辑信号控制开启。如果不使用该功能，可以将EN脚与VIN用一个1MΩ甚至更大的电阻连接。EN脚最大电压不能超过5V。

肖特基二极管

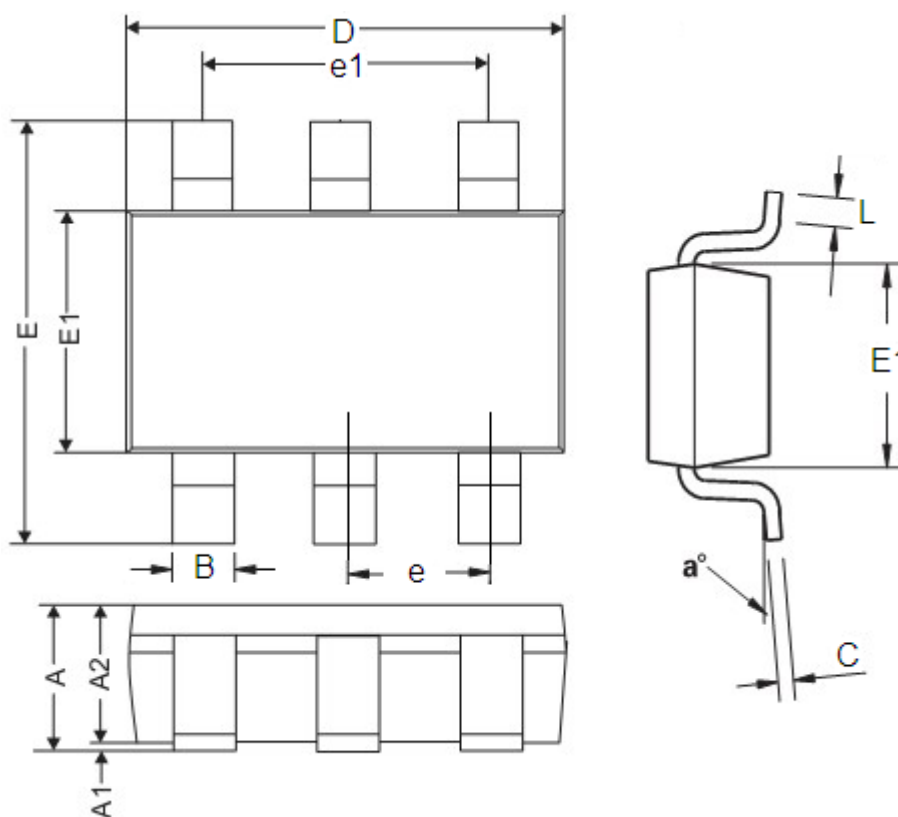
二极管D1的击穿电压通常是大于输入电压的25%。大多数情况下，为了更好的稳定性，电路中的二极管要考虑输出的最大电流。如果输入电压远远高出输出电压，二极管平均电流将会较低。这样采用一个较低的平均额定电流的二极管，最佳二极管选择可参考(1-D)Io，然而峰值电流会比最大输出电流大0.5A至1A。

PCB布板参考

为了减少传导引起的噪声问题，反馈网络的地线应该直接连接到GND。反馈网络电阻R1和R2应该尽量接近FB脚，远离电感以减小对反馈端的耦合噪声。输入旁路电容C_{IN}一定要接近VIN脚，这样可以减少寄生电阻带来的输入电压纹波对芯片的影响。电感L应接近SW脚以减少磁性噪声和电性噪声。输出电容Co应接近L和D1的节点。L、D1和Co彼此连线越短越好，这样可以减少传导噪声和辐射噪声同时增加总效率。D1、C_{IN}和Co到地的连线应该尽可能的贴近系统的地线，且只有一个节点（更适合选择Co和地线的节点），这样可以减少系统地的传导噪声。

封装信息

- 封装类型:SOT23-6



参数	尺寸 (mm)		尺寸 (Inch)	
	最小值	最大值	最小值	最大值
A	0.9	1.45	0.0354	0.0570
A1	0	0.15	0	0.0059
A2	0.9	1.3	0.0354	0.0511
B	0.2	0.5	0.0078	0.0196
C	0.09	0.26	0.0035	0.0102
D	2.7	3.10	0.1062	0.1220
E	2.2	3.2	0.0866	0.1181
E1	1.30	1.80	0.0511	0.0708
e	0.95(Typ.)		0.0374(Typ.)	
e1	1.90(Typ.)		0.0748(Typ.)	
L	0.10	0.60	0.0039	0.0236
a°	0°	30°	0°	30°

- 本资料内容，随产品的改进，可能会有未经预告之更改。
- 本资料所记载设计图等因第三者的工业所有权而引发之诸问题，本公司不承担其责任。另外，应用电路示例为产品之代表性应用说明，非保证批量生产之设计。
- 本资料内容未经本公司许可，严禁以其他目的加以转载或复制等。
- 本资料所记载之产品，未经本公司书面许可，不得作为健康器械、医疗器械、防灾器械、瓦斯关联器械、车辆器械、航空器械及车载器械等对人体产生影响的器械或装置部件使用。
- 尽管本公司一向致力于提高质量与可靠性，但是半导体产品有可能按照某种概率发生故障或错误工作。为防止因故障或错误动作而产生人身事故、火灾事故、社会性损害等，请充分留心冗余设计、火势蔓延对策设计、防止错误动作设计等安全设计。