

70mΩ, 2.1A 5V USB 高侧限流负载开关

概述

ME1501是一款适用于5V 2.1A应用的 USB接口输出保护芯片。芯片内部集成了过流保护、短路保护、过温保护、欠压保护等功能，在输出发生过流、短路或带大电容负载启动等情况时可以限制电流输出从而保护前级电源。

特点

- 70mΩ导通电阻
- 全工作范围内限流门限偏差：±15%
- 输出短路时能快速反应保护，抑制尖峰电流
- 无衬底二极管，芯片关断时可防止反向电流。

应用场合

- USB总线/自供电集线器
- USB周边
- 笔记本电脑，平板电脑
- 电池充电器

封装形式

- 5-pin SOT23-5
- 3-pin SOT23-3

典型应用图

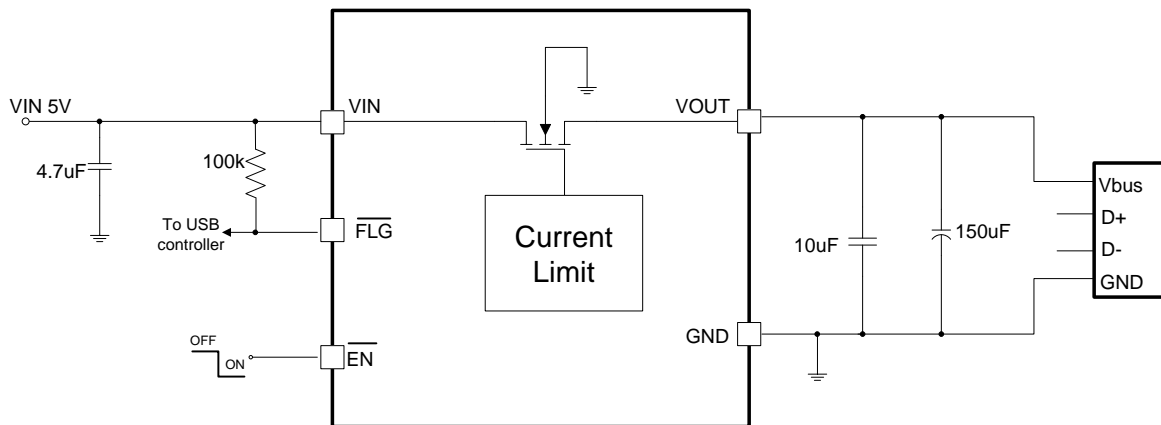


图.1 ME1501CM5G、ME1501DM5G 典型应用电路

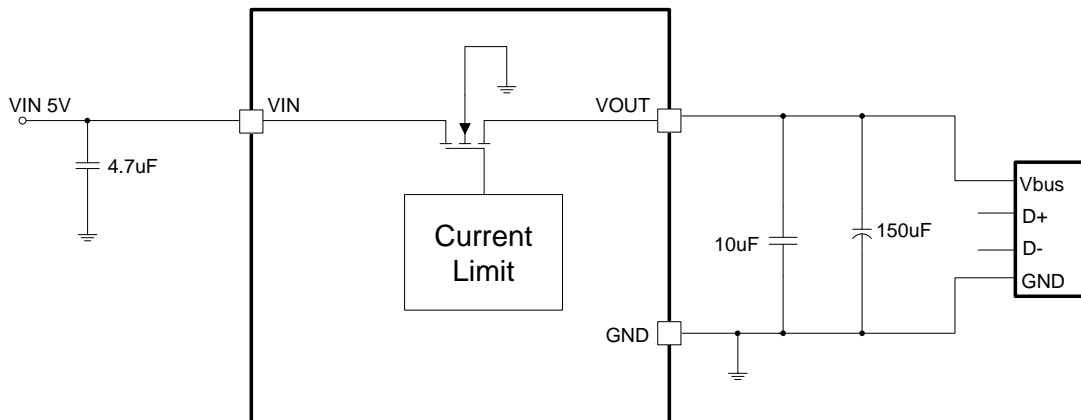
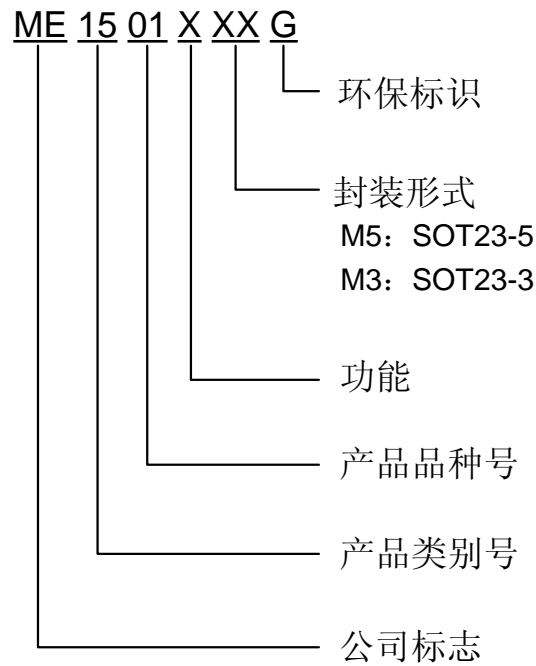


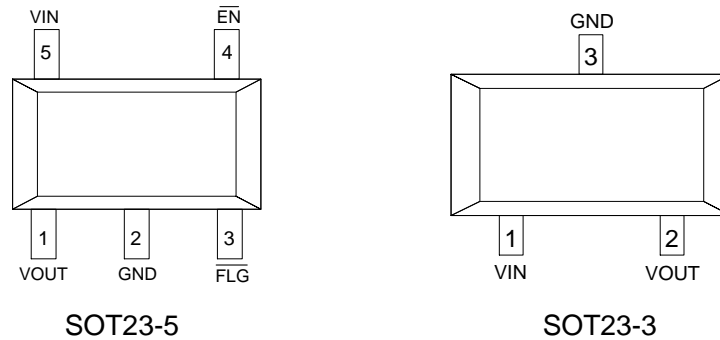
图.2 ME1501AM3G 典型应用电路

选型指南



产品型号	产品说明
ME1501AM3G	EN 端在芯片内部恒定接地，默认开启。无 Flag 报错功能。 封装形式: SOT23-3
ME1501CM5G	EN 可外部控制，有 Flag 报错功能。 封装形式: SOT23-5
ME1501DM5G	EN 可外部控制，有 Flag 报错功能。无限流门限折返特性。 封装形式: SOT23-5

芯片脚位图



脚位功能说明

管脚(SOT23-5)	符号	管脚定义描述
1	VOUT	输出脚，接 USB 口 VBUS
2	GND	芯片地
3	$\overline{\text{FLG}}$	过流、过温报警 open drain 输出，过流、过温时拉低
4	$\overline{\text{EN}}$	芯片使能脚，低有效
5	VIN	电源输入脚

管脚(SOT23-3)	符号	管脚定义描述
1	VIN	电源输入脚
2	VOUT	输出脚，接 USB 口 VBUS
3	GND	芯片地

芯片功能框图

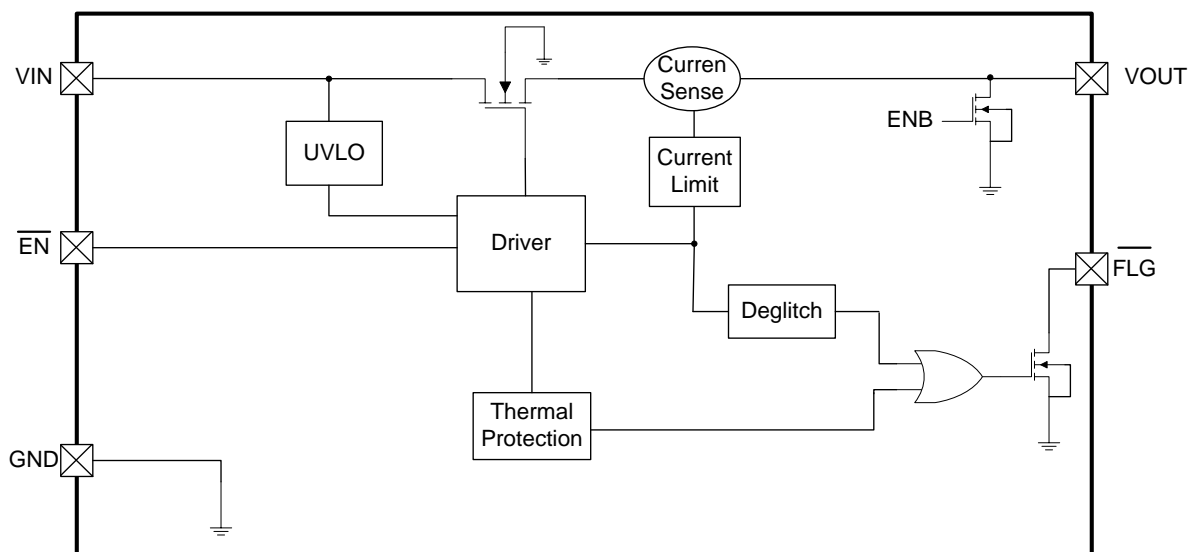


图.3 ME1501CM5G 内部模块框图

绝对最大额定值

参数	符号	极限值	单位
电源电压	VIN	6	V
输出电压	VOUT	-0.3 to VIN	V
耗散功率 SOT23-3/5	PD	300	mW
结温	TJ	-40~+150	°C
存储温度范围	TSTG	-55~+150	°C
焊锡温度 (5 秒内)	TLEAD	260	°C

注意：绝对最大额定值是本产品能够承受的最大物理伤害极限值，请在任何情况下勿超出该额定值。

推荐工作条件

参数	符号	最小值	典型值	最大值	单位
电源电压	VIN	2.7	5.0	5.5	V
工作温度范围	Ta	-40	25	85	°C

电气特性

ME1501CM5G 无特殊说明 (Ta=25°C VIN=5V)

参数	条件	最小值	典型值	最大值	单位
输入电压范围		2.7		5.5	V
静态工作电流	$\overline{EN}=0$	30	50	80	uA
关断电流	$\overline{EN}=5V$	0	0.01	1.0	uA
导通电阻	Iout=500mA		70		mΩ
限流门限	输出电流递增 (<0.1A/mS) VIN: 2.7~ 5V Ta: -40°C ~ 85°C	2.3	2.7	3.0	A
短路电流	VOUT短路到地		1.6		A
FLAG输出电阻	ISINK=1mA		60		Ω
FLAG 延迟时间	从故障条件到FLG变为0		8		mS
欠压锁定	VIN上升	1.8	2.2	2.6	V
欠压锁定迟滞	VIN下降		0.2		V
使能高电平		1.6			V
使能低电平				0.4	V
过温保护门限			155		°C
过温保护迟滞			20		°C

ME1501AM3G 无特殊说明 (Ta=25°C VIN=5V)

参数	条件	最小值	典型值	最大值	单位
输入电压范围		2.7		5.5	V
静态工作电流	$\overline{EN}=0$	30	50	80	uA
导通电阻	$I_{out}=500mA$		70		mΩ
限流门限	输出电流递增 (<0.1A/mS) VIN: 2.7~ 5V Ta: -40°C~ 85°C	2.3	2.7	3.0	A
短路电流	VOUT短路到地		1.6		A
欠压锁定	VIN上升	1.8	2.2	2.6	V
欠压锁定迟滞	VIN下降		0.2		V
过温保护门限			155		°C
过温保护迟滞			20		°C

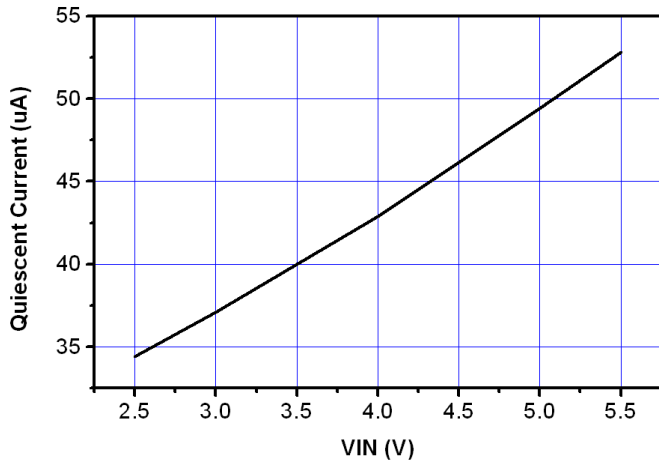
ME1501DM5G 无特殊说明 (Ta=25°C VIN=5V)

参数	条件	最小值	典型值	最大值	单位
输入电压范围		2.7		5.5	V
静态工作电流	$\overline{EN}=0$	30	50	80	uA
关断电流	$\overline{EN}=5V$	0	0.01	1.0	uA
导通电阻	$I_{out}=500mA$		70		mΩ
限流门限	输出电流递增 (<0.1A/mS) VIN: 2.7~ 5V Ta: -40°C~ 85°C	2.3	2.7	3.0	A
短路电流	VOUT短路到地		2.7		A
FLAG输出电阻	$I_{SINK}=1mA$		60		Ω
FLAG 延迟时间	从故障条件到FLG变为0		8		mS
欠压锁定	VIN上升	1.8	2.2	2.6	V
欠压锁定迟滞	VIN下降		0.2		V
使能高电平		1.6			V
使能低电平				0.4	V
过温保护门限			155		°C
过温保护迟滞			20		°C

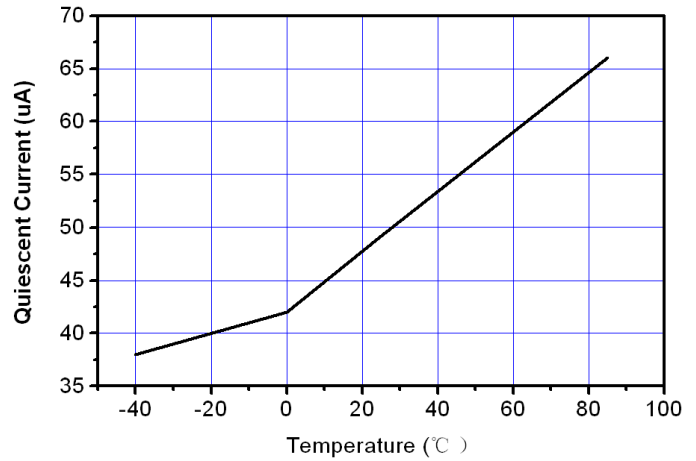
典型性能参数

无特殊说明 (Ta=25°C VIN=5V)

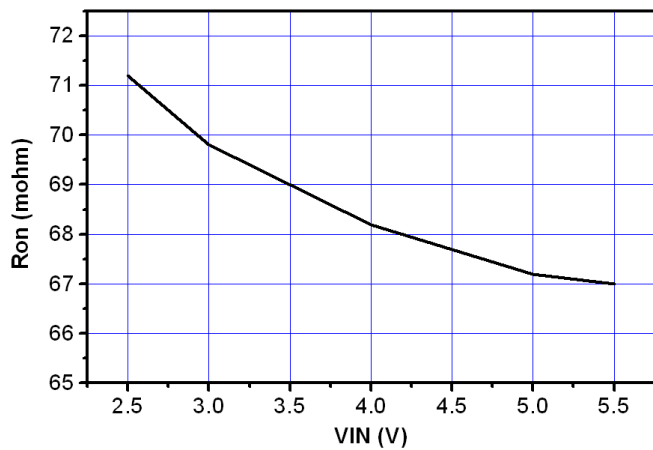
Quiescent Current vs. Input Voltage



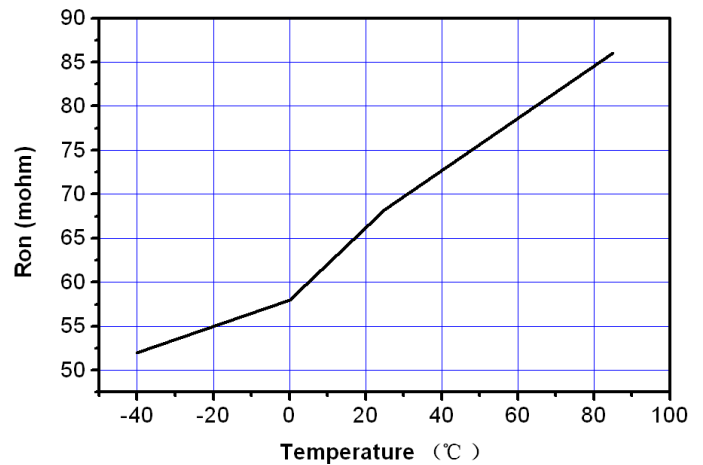
Quiescent Current vs. Temperature



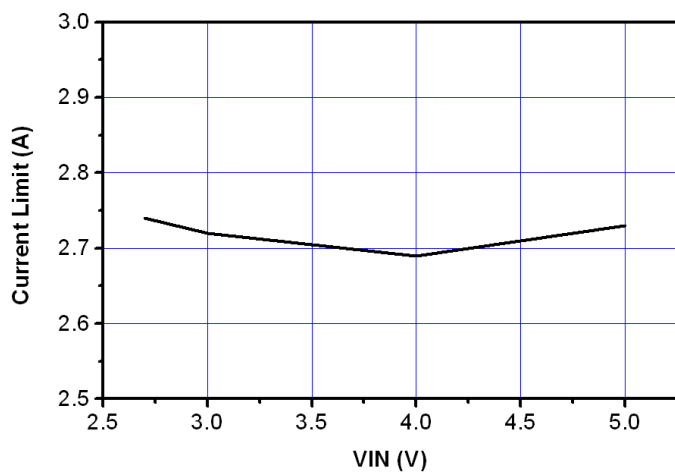
Ron vs. Input Voltage



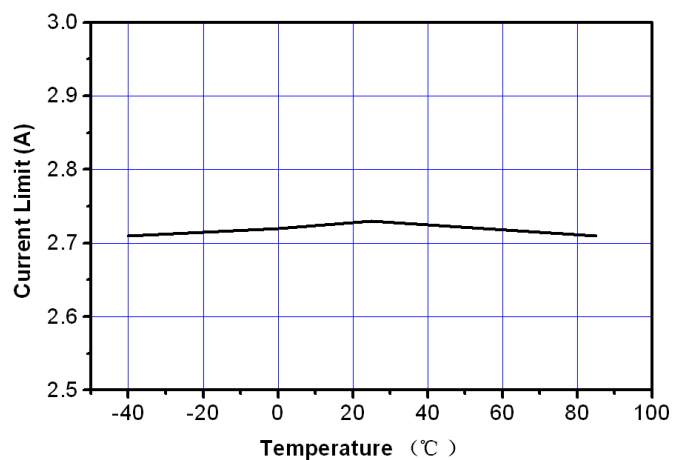
Ron vs. Temperature



Current Limit vs. Input Voltage



Current Limit vs. Temperature



原理描述

- 启动、关断、导通电阻

EN 脚施加低电平，且 VIN 电压高于 UVLO 门限时芯片启动，VIN 和 VOUT 间的功率管打开，呈现低阻状态，导通电阻典型值为 70mohm。

EN 脚施加高电平，或 VIN 电压低于 UVLO 门限时芯片关断，VIN 和 VOUT 间的功率管断开，呈现高阻状态。芯片关断时，VOUT 端有下拉功能，加速释放输出电容上的电荷。

在启动时内部限流电路即开始工作，因此在接大负载电容的情况下启动时能够限制启动电流。

- 限流

当输出电流超过限流门限时，内部功率管导通电阻增大，VOUT 下降，从而限制输出电流的继续增大，芯片进入恒流状态。所设定的恒流值与 VOUT 电压有关，如果负载持续加重，VOUT 持续下降，则恒流值将减小。直至 VOUT 短路，恒流值降至最小，即短路电流。此外，ME1501DM5G 版本取消了限流门限的折返特性，短路电流与限流门限相等，从而优化了恒流源性质负载的启动特性。

- 过温保护

在进入限流状态后，由于 VOUT 下降，VIN 和 VOUT 压差增大，芯片内部耗散功率增加导致结温上升，当超过过温保护门限后功率管将被关断，电流降为零，当芯片结温降至过温保护回滞温度后恢复启动，如此循环。

- 欠压保护

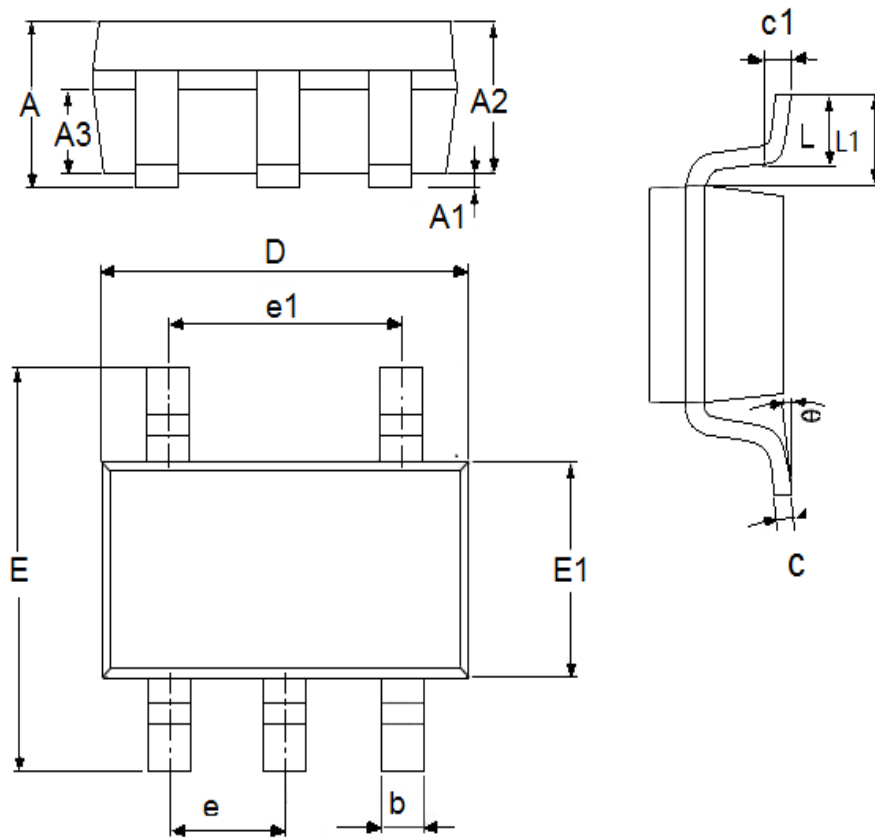
VIN 电压在上升时，如果小于欠压保护门限，则功率管保持关断状态，当超过欠压保护门限后功率管被打开。当 VIN 电压下降时，当降至欠压保护回滞电压以下时，则关断功率管。

应用注意事项

- Cin 和 Cout 电容尽可能靠近管脚放置。
- VIN 和 VOUT 走线路径尽可能宽。
- 尽可能增大 PCB 覆铜面积。

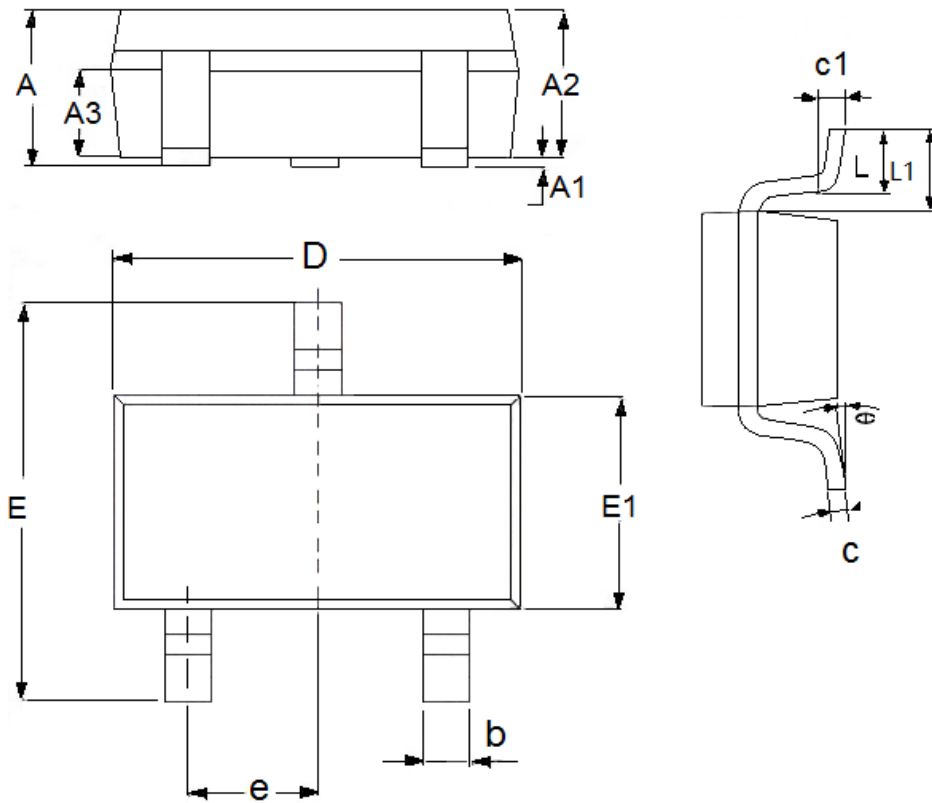
封装说明

- 封装形式: SOT23-5



参数	尺寸 (mm)		尺寸 (Inch)	
	最小值	最大值	最小值	最大值
A	1.05	1.45	0.0413	0.0571
A1	0	0.15	0.0000	0.0059
A2	0.9	1.3	0.0354	0.0512
A3	0.6	0.7	0.0236	0.0276
b	0.25	0.5	0.0098	0.0197
c	0.1	0.23	0.0039	0.0091
D	2.82	3.05	0.1110	0.1201
e1	1.9(TYP)		0.0748(TYP)	
E	2.6	3.05	0.1024	0.1201
E1	1.5	1.75	0.0512	0.0689
e	0.95(TYP)		0.0374(TYP)	
L	0.25	0.6	0.0098	0.0236
L1	0.59(TYP)		0.0232(TYP)	
θ	0	8°	0.0000	8°
c1	0.2(TYP)		0.0079(TYP)	

● 封装形式 SOT23-3



参数	尺寸 (mm)		尺寸 (Inch)	
	最小值	最大值	最小值	最大值
A	1.05	1.45	0.0413	0.0571
A1	0	0.15	0.0000	0.0059
A2	0.9	1.3	0.0354	0.0512
A3	0.6	0.7	0.0236	0.0276
b	0.25	0.5	0.0098	0.0197
c	0.1	0.25	0.0039	0.0098
D	2.8	3.1	0.1102	0.1220
E	2.6	3.1	0.1023	0.1220
E1	1.5	1.8	0.0591	0.0709
e	0.95(TYP)		0.0374(TYP)	
L	0.25	0.6	0.0098	0.0236
L1	0.59(TYP)		0.0232(TYP)	
θ	0	8°	0.0000	8°
c1	0.2(TYP)		0.0079(TYP)	

- 本资料内容，随产品的改进，可能会有未经预告之更改。
- 本资料所记载设计图等因第三者的工业所有权而引发之诸问题，本公司不承担其责任。另外，应用电路示例为产品之代表性应用说明，非保证批量生产之设计。
- 本资料内容未经本公司许可，严禁以其他目的加以转载或复制等。
- 本资料所记载之产品，未经本公司书面许可，不得作为健康器械、医疗器械、防灾器械、瓦斯关联器械、车辆器械、航空器械及车载器械等对人体产生影响的器械或装置部件使用。
- 尽管本公司一向致力于提高质量与可靠性，但是半导体产品有可能按照某种概率发生故障或错误工作。为防止因故障或错误动作而产生人身事故、火灾事故、社会性损害等，请充分留心冗余设计、火势蔓延对策设计、防止错误动作设计等安全设计。